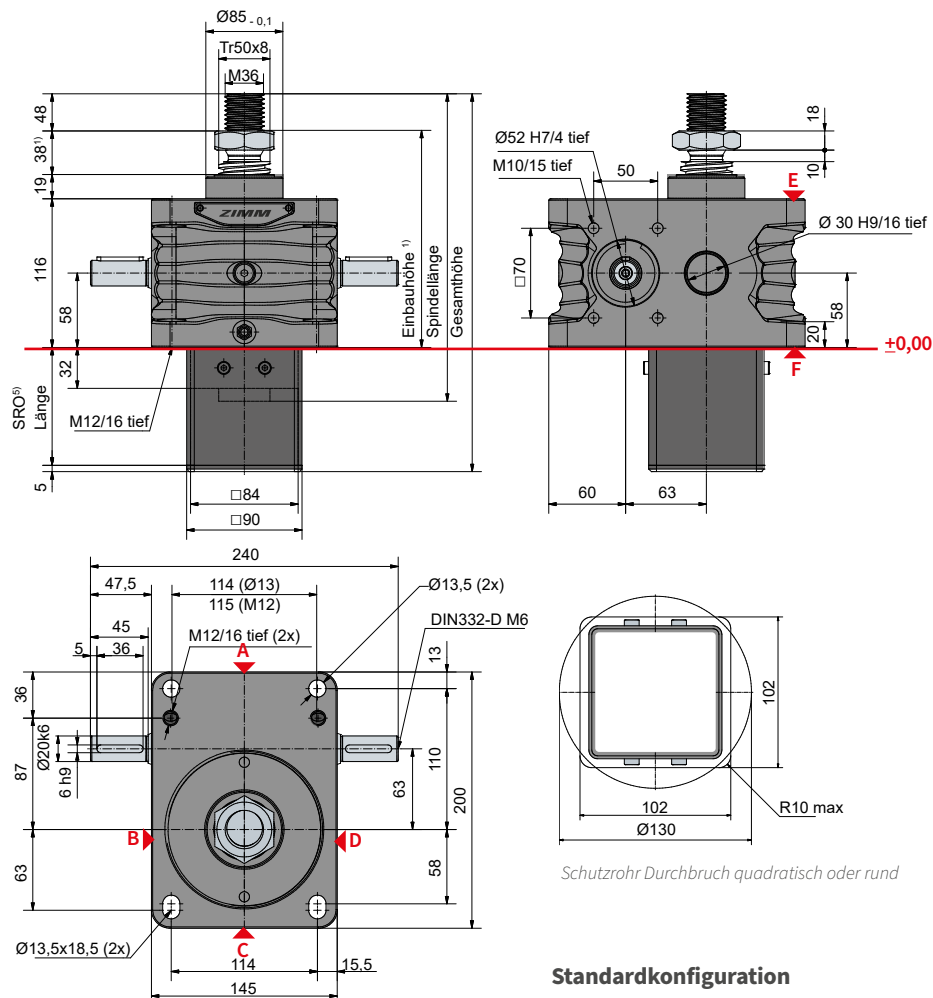


Tr **S** 50 kN
ZE-50/Tr50-S | Stehende Spindel



Schutzrohrlänge SRO mit Tr 50x8-Spindel

Ohne Aus-/Verdrehsicherung	62 + Hub
Mit Aus-/Verdrehsicherung	92 + Hub
Mit Verdrehsicherung und Endschalterset ESSET	144 + Hub

Für ZE-50/Tr50 wird spindelseitiges Zubehör von ZE-100 verwendet.

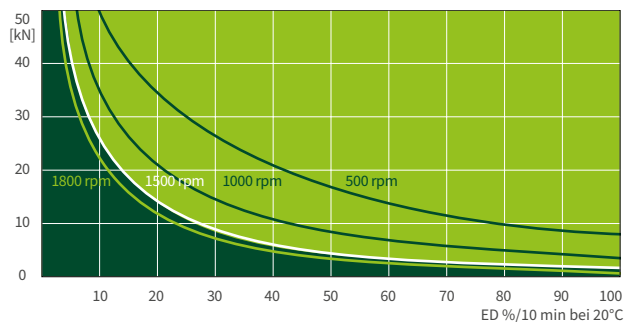
Standardkonfiguration

Bestell-Code	Getriebe (Baureihe)	Baugröße	Version (Bauart)	Übersetzung	Spindel	Hub pro Antriebswellen-umdrehung
ZE-50/Tr50-SN	ZE	50	S (Stehende Spindel)	N (Normal) 7:1	Tr 50x8	1,143 mm
ZE-50/Tr50-SL				L (Langsam) 28:1		0,286 mm

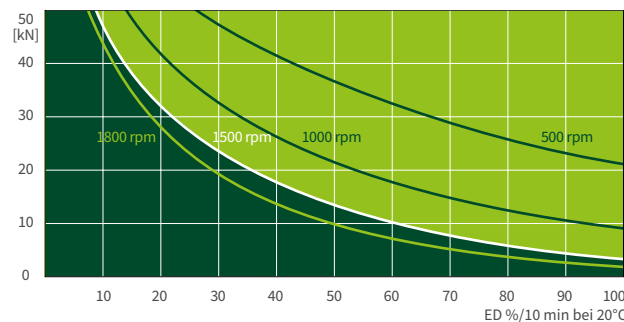
50 kN

Einschaltdauer-Kennfeld, thermisch

Übersetzung „N“ (7:1)



Übersetzung „L“ (28:1)



Diese Kennfelder dienen zur Orientierung unter industriellen Standardbedingungen (Umgebungstemperatur 20°C etc.) und richtiger Wartung (Schmierung etc.). Die Kennfelder basieren auf ZIMM Standard Trapezgewinde Tr 50x8. Bei Kugelgewinde KGT können die Einschaltzeiten ein vielfaches mehr betragen. Benötigen Sie eine noch höhere Einschaltzeit bzw. Leistung, finden Sie Hinweise zu unseren Hochleistungsgetrieben ZE-H auf S. 70 und 71.