

# Maßblatt für

## Endschalter Type 055.012.6 (berührungslos, mit Befestigungsflansch)

(M.0550126.D)

### Anwendung

Der induktive Näherungsschalter dient zum Überwachen und Erfassen von Betriebszuständen an EAS® Überlastkupplungen. Axiale Bewegungen durch Überlast oder Schaltvorgänge werden vom Näherungsschalter erkannt. Das Signal kann zur weiteren Prozesssteuerung z.B. Abschalten des Antriebes verwendet werden.

### Funktion

Beim Ausrasten der Überlastkupplung geht der induktive Näherungsschalter vom bedämpften in den unbedämpften Zustand und es ändert sich der Signalpegel am Ausgang (2) vom Spannungswert der Eingangsspannung auf 0V.

### Elektrischer Anschluss

1	L+	BN (braun)
2	Schließer	BK (schwarz)
3	L-	BU (blau)

### Technische Daten

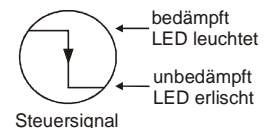
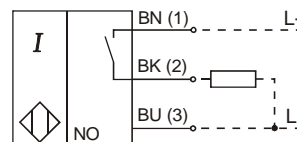
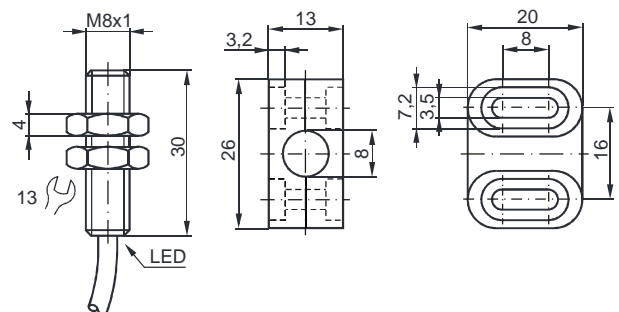
Bezeichnung	NBB1,5-8GM30-E2-Y
Baugröße	M8 x 1
Bauart	Edelstahl rostfrei
Eingangsspannung	10-30 VDC PELV
Leerlaufstrom	≤15 mA
Strombelastbarkeit	100 mA
Schaltfrequenz	max. 3000 Hz
Kontaktart	PNP-Schließer
Schaltabstand $s_n$	1,5 mm, bündiger Einbau
Gesicherter Schaltabstand $s_a$	1,2 mm
Merkmale	Verpolschutz taktender Kurzschlusschutz Schaltzustandsanzeige über LED
Anschlussart	Kabel 3 m / PUR
Aderquerschnitt	0,14 mm <sup>2</sup>
Anzugsmoment	10 Nm
Umgebungstemperatur	-25 °C bis +70 °C
Schutzart	IP 67
Zubehör	Befestigungsflansch

### Bestellbeispiel

Bei Bestellung bitte angeben:	Type	Anschlussspannung
Bestellnummer	055.012.6	10-30 VDC



### Maßbild (mm)



### Montage:

