

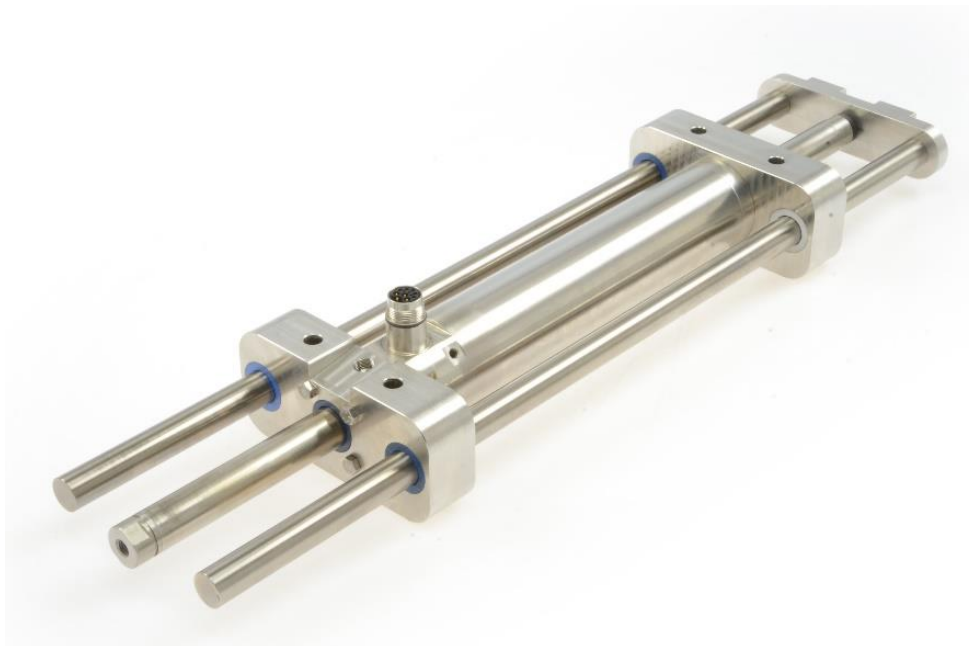


## **Installation Guide LinMot H-Linear Guides**

Type: H01-37-SSC  
H01-48-SSC

## **Montageanleitung LinMot H-Linearführungen**

Typ: H01-37-SSC  
H01-48-SSC





**Content**

1 General information ..... 2

    1.1 Introduction ..... 2

    1.2 Explanation of symbols ..... 2

    1.3 Liability ..... 3

    1.4 Copyright ..... 3

2 Safety instructions ..... 4

3 Product Overview ..... 7

    3.1 H01-37...-SSC Guide ..... 8

    3.2 H01-48...-SSC Guide ..... 9

4 Order information ..... 10

    4.1 H01-37-SSC Guides without fluid cooling ..... 10

    4.2 H01-37-SSC Guides with fluid cooling ..... 10

    4.3 H01-48-SSC Guides without fluid cooling ..... 11

    4.4 H01-48-SSC Guides with fluid cooling ..... 11

5 Installation instructions ..... 12

    5.1 Operating conditions ..... 12

    5.2 Instructions for installing the guide and motor ..... 12

6 Maintenance ..... 15

    6.1 Maintenance instruction ..... 15

    6.2 Cleaning ..... 15

    6.3 Lubrication ..... 16

7 Storage, transport, installation altitude ..... 17

8 Dimensions H01-37 –SSC ..... 18

9 Dimensions H01-48 – SSC ..... 19

10 Mass ..... 20

11 Declaration of conformity and CE Marking ..... 1

**Inhalt**

1 Allgemeines ..... 2

    1.1 Einleitung ..... 2

    1.2 Symbolerklärung ..... 2

    1.3 Haftung ..... 3

    1.4 Urheberschutz ..... 3

2 Warnhinweise ..... 4

3 Produktübersicht ..... 7

    3.1 H01-37...-SSC Führung ..... 8

    3.2 H01-48...-SSC Führung ..... 9

4 Bestellinformation ..... 10

    4.1 H01-37-SSC Führungen ohne Flüssigkeitskühlung ..... 10

    4.2 H01-37-SSC Führungen mit Flüssigkeitskühlung ..... 10

    4.3 H01-48-SSC Führungen ohne Flüssigkeitskühlung ..... 11

    4.4 H01-48-SSC Führungen mit Flüssigkeitskühlung ..... 11

5 Montagehinweise ..... 12

    5.1 Betriebsbedingungen ..... 12

    5.2 Montageanleitung Führung und Motor ..... 12

6 Wartung ..... 15

    6.1 Wartungshinweis ..... 15

    6.2 Reinigung ..... 15

    6.3 Schmierung ..... 16

7 Lagerung, Transport, Aufstellhöhe ..... 17

8 Dimensionen H01-37 –SSC ..... 18

9 Dimensionen H01-48 –SSC ..... 19

10 Massen ..... 20

11 CE-Konformitätserklärung ..... 1

## 1 General information

### 1 Allgemeines

#### 1.1 Introduction

##### 1.1 Einleitung

This manual includes instructions for the assembly, installation, maintenance, transport, and storage of linear motors.

Two language versions are included in this manual. The English version is characterized by regular font. The German version has a grey background and the font is italic.

The document is intended for electricians, mechanics, service technicians, and warehouse staff.

Be sure to observe the general safety instructions as well as those in each chapter at all times. Keep this manual accessible to the assigned staff.

*Dieses Handbuch beschreibt den Zusammenbau, die Montage, die Wartung sowie den Transport und Lagerung von Linearmotoren.  
Es sind zwei Sprachversionen (englisch, deutsch) in dem Handbuch eingeschlossen. Englisch ist durch eine reguläre Schrift gekennzeichnet. Die deutsche Übersetzung ist anhand der grauen Umrahmung und der kursiven Schriftart erkennbar.  
Das Dokument wendet sich an Elektriker, Monteure, Servicetechniker und Lagerpersonal.  
Halten Sie die allg. Sicherheitshinweise sowie jene im betreffenden Abschnitt jederzeit ein.  
Bewahren Sie diese Betriebsanleitung zugänglich auf, und stellen Sie sie dem beauftragten Personal zur Verfügung.*

#### 1.2 Explanation of symbols

##### 1.2 Symbolerklärung



Triangular warning symbols warn against a danger.

*Dreieckige Warnzeichen warnen vor einer Gefahr.*



Round command symbols tell what to do.

*Mit dem runden Gebotszeichen werden bestimmte Verhaltensweisen vorgeschrieben.*

### 1.3 Liability

### 1.3 Haftung

NTI AG (as the manufacturer of LinMot and MagSpring products) is not responsible for any damage caused by improper use, application, or handling of materials manufactured or supplied by NTI AG and is not responsible for any consequential damages of any sort relating to the use of LinMot or MagSpring products.

NTI AG's warranty is limited to repair or replacement as stated in our standard warranty policy as described in our "terms and conditions" previously supplied to the purchaser of our equipment (please request copy of same if not otherwise available). Product warranties are void if products are used with stators, sliders, or servo drives not manufactured by NTI AG unless such use was specifically approved by NTI AG.

Further reference is made to our general terms and conditions.

*NTI AG (als Hersteller von LinMot Linearmotoren und MagSpring Produkten) lehnt jede Haftung für Schäden ab, die durch die unsachgemäße Handhabung der Linearmotoren entstehen. Ebenso entfällt jeglicher Garantieanspruch beim Einsatz bzw. in Kombination mit Fremdprodukten wie Statoren, Läufer und Servo Drives. Mit dem Kauf bestätigen Sie, dass Sie die in der Montageanleitung aufgeführten Warnungen gelesen und verstanden haben. Zu jeder Lieferung wird ein Hinweis-Blatt mit demselben Inhalt geliefert. Bitte fügen Sie dieses Hinweisblatt auch bei, falls Sie LinMot Motoren als Komponenten oder in Maschinen weiterverkaufen. Im Übrigen verweisen wir auf unsere "Allgemeinen Geschäftsbedingungen" in der jeweils gültigen Ausgabe.*

### 1.4 Copyright

### 1.4 Urheberschutz

This work is protected by copyright.

Under the copyright laws, this publication may not be reproduced or transmitted in any form, electronic or mechanical, including photocopying, recording, microfilm, storing in an information retrieval system, not even for training purposes, or translating, in whole or in part, without the prior written consent of NTI AG.

LinMot® is a registered trademark of NTI AG.

*Dieses Werk ist urheberrechtlich geschützt. Alle Rechte, auch die der Übersetzung, des Nachdrucks und der Vervielfältigung des Handbuchs oder Teilen daraus, sind vorbehalten. Kein Teil des Werks darf ohne schriftliche Genehmigung von NTI AG in irgendeiner Form (Fotokopie, Mikrofilm oder einem anderen Verfahren), auch nicht für Zwecke der Unterrichtsgestaltung, reproduziert oder unter Verwendung elektronischer Systeme verarbeitet, vervielfältigt oder verbreitet werden. LinMot® ist ein registriertes Markenzeichen von NTI AG.*

## 2 Safety instructions

### 2 Warnhinweise



#### Contusions

Sliders contain neodymium magnets and have a strong attractive force. Careless handling could cause fingers or skin to become pinched between two sliders. This may lead to contusions, bruises, and bone fractures. When handling sliders, wear thick protective gloves and keep a minimum distance between sliders. Refer to the "Minimum distance from slider" section for minimum distance.

To reduce the risk of injury, never more than one slider should be held or transported by the same person without packaging.

#### Quetschungen

Läufer bestehen aus Neodym Magneten und haben eine starke Anziehungskraft. Bei unvorsichtiger Handhabung können Sie sich die Finger oder Haut zwischen zwei Läufern einklemmen. Das kann zu Quetschungen, Blutergüssen bis zu Knochenbrüchen an den betroffenen Stellen führen. Tragen Sie bei der Handhabung von Läufern dicke Schutzhandschuhe und halten Sie einen Minimalabstand zwischen Läufern ein. Angaben zum Minimalabstand finden Sie im Abschnitt „Minimalabstände zum Läufer“.

Zur Verminderung des Verletzungsrisikos sollten niemals mehr als ein Läufer ohne Verpackung von derselben Person gehalten oder transportiert werden.



#### Pacemaker / Implanted heart defibrillator

Sliders could affect the functioning of pacemakers and implanted heart defibrillators. For the duration of a strong approach to a magnetic field, these devices switch into test mode and will not function properly.

- If you wear one of those devices keep the following distances between the pacemaker / defibrillator and slider:
  - Min. 250 mm (10") for slider diameters 27 mm and 28 mm (PL01-27 / 28)
  - Min. 150 mm (6") for slider diameters 19 mm and 20 mm (PL01-19 / 20)
  - Min. 100 mm (4") for slider diameter 12 mm (PL01-12)
- Warn others who wear these devices to avoid getting too close to sliders.

#### Herzschrittmacher / Implantierter Defibrillator

Läufer können die Funktion von Herzschrittmachern und implantierten Defibrillatoren beeinflussen. Für die Dauer einer zu starken Annäherung an ein Magnetfeld, schalten diese Geräte in einen Testmodus und funktionieren nicht richtig.

- Als Träger eines dieser Geräte halten Sie zwischen Herzschrittmacher bzw. Defibrillator und Läufer folgende Mindestabstände ein:
  - Min. 250 mm bei Läufer-Ø 27 und 28 mm (PL01-27 / 28)
  - Min. 150 mm bei Läufer-Ø 19 und 20 mm (PL01-19 / 20)
  - Min. 100 mm bei Läufer-Ø 12 mm (PL01-12)
- Warnen Sie Träger solcher Geräte vor der Annäherung an den Läufer.



#### Caution - Risk of Electric Shock !

Before servicing, disconnect supply.

#### Achtung - Gefährlich hohe Spannung !

Vor dem Arbeiten Versorgung abklemmen.

**Magnetic field**

Magnets integrated in the sliders produce a strong magnetic field. They could damage TVs, laptops, computer hard drives, credit and ATM cards, data storage media, mechanical watches, hearing aids, and speakers.

- Keep magnets away from devices and objects that could be damaged by strong magnetic fields.
- For the above mentioned objects, keep a safety distance as described in the "Pacemaker / implanted defibrillator" section.
- For non-anti-magnetic watches, keep the double safety distance of the above mentioned objects.

**Magnetisches Feld**

Die in den Läufern verbauten Magnete erzeugen ein starkes Magnetfeld. Sie können unter anderem Fernseher, Laptops, Computer-Festplatten, Kreditkarten und EC-Karten, Datenträger, mechanische Uhren, Hörgeräte und Lautsprecher beschädigen.

- Halten Sie Magnete von allen Geräten und Gegenständen fern, die durch starke Magnetfelder beschädigt werden können.
- Halten Sie für die oben genannten Objekte einen Sicherheitsabstand ein, wie im Abschnitt „Herzschrittmacher / Implantierter Defibrillator“ angegeben.
- Halten Sie für nicht anti-magnetische Uhren den doppelten Sicherheitsabstand der oben genannten Objekte ein.

**Burn hazard**

The sliders of LinMot motors can reach temperatures of 80 °C, which may cause burns upon contact.

**Verbrennungsgefahr**

Im Betrieb kann sich der Läufer bis auf 80 °C erwärmen, was bei Berührung zu Verbrennungen führen kann.

**Fast-moving machine parts**

The sliders of LinMot linear motors are fast-moving machine parts. The user must take all necessary precautions to prevent access during operation (provide covers, guards, etc.)

**Bewegte Maschinenelemente**

Linmot Linearmotoren sind hochdynamische Maschinenelemente. Der Kunde muss alle notwendigen Vorkehrungen treffen, um Berührungen im Betrieb durch Abdeckungen, Verschaltungen, etc. auszuschliessen.

**Grounding**

All metal parts that are exposed to contact during any user operation or servicing and likely to become energized shall be reliably connected to the means for grounding.

**Erdung**

Alle berührbaren Metallteile, die während des Betriebs oder der Wartung unter Spannung stehen können, müssen mit Schutz Erde verbunden werden.

**Mechanical handling**

Neodymium magnets are brittle, heat-sensitive, and easily oxidized.

- Colliding magnets could crack. Sharp splinters could be catapulted for several meters and cause eye injury.
- When drilling or sawing a magnet with improper tools, the magnet may break.
- The heat that arises may demagnetise the magnet.
- The magnet will oxidise and disintegrate due to the damaged coating.

Machining the sliders and the magnets they contain is not permitted.

**Mechanische Bearbeitung**

*Neodym-Magnete sind spröde, hitzeempfindlich und oxidieren leicht.*

- *Wenn zwei Magnete kollidieren können sie zersplittern. Scharfkantige Splitter können meterweit geschleudert werden und Ihre Augen verletzen.*
- *Beim Bohren oder Sägen eines Magneten mit ungeeignetem Werkzeug kann der Magnet zerbrechen.*
- *Durch die entstehende Wärme kann der Magnet entmagnetisiert werden.*
- *Wegen der beschädigten Beschichtung wird der Magnet oxidieren und zerfallen.*

*Das mechanische Bearbeiten von Läufern und den darin enthaltenen Magneten ist nicht gestattet.*

**Slider**

Linear Motor sliders must be handled with care, especially when not mounted inside the stator. Damaging or warping the slider can result in shortened life and/or failure of the motor. The slider is essentially a high-precision machine component consisting of neodymium magnets and plastic materials assembled in a thin steel tube. Do not use sliders which are already damaged on the surface (scratches, deformation, etc.). This can cause further damage to the stator.

**Läufer**

*Läufer bestehen aus einem hochpräzisen, dünnwandigen Edelstahlrohr in dem die Antriebsmagnete untergebracht sind. Die LinMot Läufer sind mit Vorsicht zu behandeln.*

*Vermeiden Sie den Kontakt zu anderen Läufern oder Eisenteilen, da dadurch die Magnete und die Läuferoberfläche beschädigt werden kann. Läufer mit bereits beschädigter Oberfläche (Kratzer, Verformungen, etc.) sollten nicht weiterverwendet werden (kann zu Beschädigung des Stators führen).*

**Effects on people**

According to the current level of knowledge, magnetic fields of permanent magnets do not have a measurable positive or negative effect on people. It is unlikely that permanent magnets constitute a health risk, but it cannot be ruled out entirely.

- For your own safety, avoid constant contact with magnets.
- Store large magnets at least one meter away from your body.

**Wirkung auf Menschen**

*Magnetfelder von Dauermagneten haben nach gegenwärtigem Wissensstand keine messbare positive oder negative Auswirkung auf den Menschen. Eine gesundheitliche Gefährdung durch das Magnetfeld eines Dauermagneten ist unwahrscheinlich, kann aber nicht vollkommen ausgeschlossen werden.*

- *Vermeiden Sie zu Ihrer Sicherheit einen dauernden Kontakt mit den Magneten.*
- *Bewahren Sie grosse Magnete mindestens einen Meter von Ihrem Körper entfernt auf.*

**Temperature resistance**

Keep slider away from unshielded flame or heat.

Temperature of greater than 120°C will cause demagnetization.

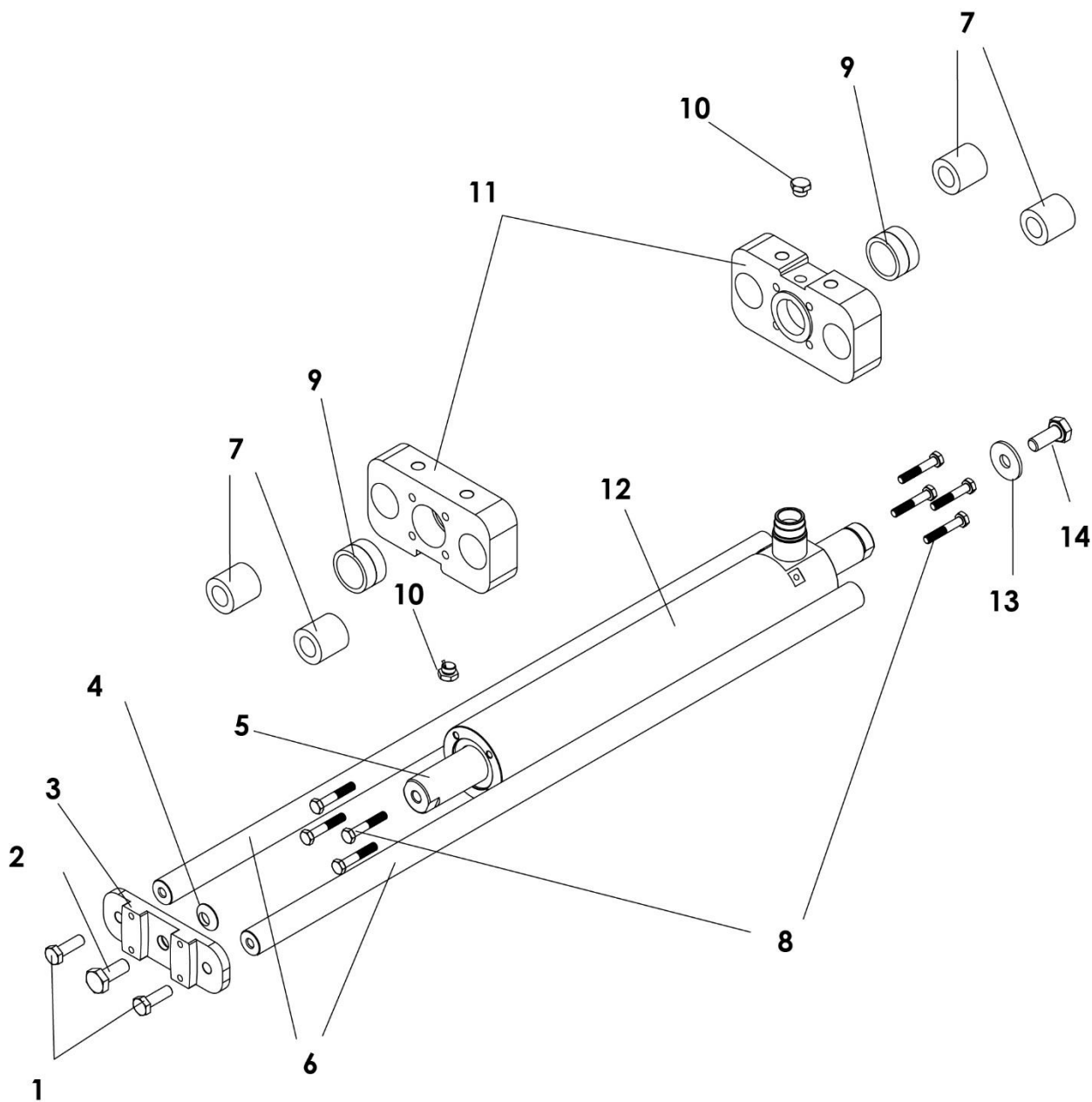
**Temperaturbeständigkeit**

*Halten Sie die Läufer vor offener Flamme und Hitze fern.*

*Bei Temperaturen ab 120°C wird der Läufer entmagnetisiert.*



3 Product Overview  
 3 Produktübersicht



## 3.1 H01-37...-SSC Guide

## 3.1 H01-37...-SSC Führung

Pos.	Item Produkt	Description Beschreibung	Material Material	Part-No. Artikel-Nr.
1	M8x25	Stainless steel screws Schrauben INOX A4	1.4401 / 316	(2x) 0230-0253
2	M8x25	Stainless steel screws Schrauben INOX A4	1.4401 / 316	0230-0253
3	HS01k-37FP1-SSC	Front plate for H01-37-SSC Frontplatte zu H01-37-SSC	1.4401 / 316	0160-0518
4	Conical washer 8x3,2 Kugelscheibe 8x3,2	Stainless steel 1.4301 Stahl rostfrei 1.4301	1.4301 / 304	0160-0793
5	PL01-19x...	Slider 'high clearance' Läufer 'untermassig'	1.4301 / 304	see chapt. 4.1 / 4.2 s. Abschn. 4.1 / 4.2
6	HL01-16x...-SSC	H-Guide-stainless steel rod 16h6 Führungswelle SSC 16h6	1.4435 / 316 L	
	H01-37x304/85-SSC H01-37x304/190-SSC H01-37x304/290-SSC H01-37x304/390-SSC	HL01-16x395-SSC HL01-16x500-SSC HL01-16x600-SSC HL01-16x700-SSC		0150-5267 (2x) 0150-5268 (2x) 0150-5269 (2x) 0150-5270 (2x)
7	HS01k-GL25x19.25x20	Rod plain bearing for H01-37-SSC Gleitlager Führungswelle für H01-37-SSC	Techtron HPV PPS Food Grade	*
8	M5x35	Stainless steel screws Schrauben INOX A4	1.4401 / 316	(8x) 0230-0240
9	HS01k-GL25x19.25x20	Slider plain bearing for H01-37-SSC Gleitlager Läufer für H01-37-SSC	Techtron HPV PPS Food Grade	*
10	ST-G1/8x9.5-SSC	Hexagonal plugs for HS01-37/48-SSC Sechskantstopfen für HS01-37/48-SSC	1.4404 / 316 L	(2x) 0160-0336
11	HS01k-37EP-SSC	End plate for H01-37-SSC Endplatte zu H01-37-SSC	1.4404 / 316 L	(2x) 0160-0515
12	PS01-37x120F-HP-SSC...	Stator Stainless Steel IP69 Stator Stainless Steel IP69	1.4404 / 316 L	see chapt. 4.1 / 4.2 s. Abschn. 4.1 / 4.2
13	Washer M8 Scheibe M8	Stainless steel washer Scheibe INOX A4	1.4401 / 316	0230-0330
14	M8x20	Stainless steel screw Schraube INOX A4	1.4401 / 316	0230-0242

\* Parts 7 and 9 are only available as kit:

Plain bearing kit for H01-37-SSC

PB01-H01-37-SSC

Part-No 0150-5299

\* Die Teile 7 und 9 sind nur als Kit erhältlich:

Lagersatzkit zu H01-37-SSC

PB01-H01-37-SSC

Art.-Nr. 0150-5299

3.2 H01-48...-SSC Guide

3.2 H01-48...-SSC Führung

Pos.	Item Produkt	Description Beschreibung	Material Material	Item-No. Artikel-Nr.
1	M10x25	Stainless steel screws <i>Schrauben INOX A4</i>	1.4401 / 316	0230-0255
2	M8x25	Stainless steel screws <i>Schrauben INOX A4</i>	1.4401 / 316	(2x) 0230-0253
3	HS01k-48FP1-SSC	Front plate for H01-48-SSC <i>Frontplatte zu H01-48-SSC</i>	1.4401 / 316	0160-0521
4	Conical washer 10x4 <i>Kugelscheibe 10x4</i>	Stainless steel 1.4301 <i>Stahl rostfrei 1.4301</i>	1.4301 / 304	0160-0794
5	PL01-27x...	Slider 'high clearance' <i>Läufer 'untermässig'</i>	1.4301 / 304	see chapt. 4.3 / 4.4 <i>s. Abschn. 4.3 / 4.4</i>
6	HL01-20x...-SSC	H-Guide-stainless steel rod 20h6 <i>Führungswelle SSC 20h6</i>	1.4435 / 316 L	0150-5275.(2x) 0150-5276 (2x) 0150-5277 (2x) 0150-5278 (2x)
	H01-48x401/210-SSC	HL01-20x620-SSC		
	H01-48x401/300-SSC	HL01-20x710-SSC		
	H01-48x401/390-SSC	HL01-20x800-SSC		
	H01-48x401/510-SSC	HL01-20x920-SSC		
7	HS01k-GL28x20x28	Rod plain bearings for H01-48-SSC <i>Gleitlager Führungswelle für H01-48-SSC</i>	Techtron HPV PPS Food Grade	*
8	M6x35	Stainless steel screws <i>Schrauben INOX A4</i>	1.4401 / 316	(8x) 0230-0254
9	HS01k-GL34x27.25x20	Slider plain bearing for H01-48-SSC <i>Gleitlager Läufer für H01-48-SSC</i>	Techtron HPV PPS Food Grade	*
10	ST-G1/8x9.5-SSC	Hexagonal plugs for HS01-37/48-SSC <i>Sechskantstopfen für HS01-37/48-SSC</i>	1.4404 / 316 L	(2x) 0160-0336
11	HS01k-48EP-SSC	End plate for H01-48-SSC <i>Endplatte zu H01-48-SSC</i>	1.4404 / 316 L	(2x) 0160-0520
12	PS01-48x240F-SSC-C..	Stator Stainless Steel IP69 <i>Stator Stainless Steel IP69</i>	1.4404 / 316 L	see chapt. 4.3 / 4.4 <i>s. Abschn. 4.3 / 4.4</i>
13	Washer M10 <i>Scheibe M10</i>	Stainless steel washer <i>Scheibe INOX A4</i>	1.4301 / 316	0230-0331
14	M10x12	Stainless steel screw <i>Schraube INOX A4</i>	1.4401 / 316	0230-0362

\* Parts 7 and 9 are only available as kit:

Plain bearing kit for H01-48-SSC                      PB01-H01-48-SSC                      Part-No 0150-5300

\* Die Teile 7 und 9 sind nur als Kit erhältlich:

Lagersatzkit zu H01-48-SSC                      PB01-H01-48-SSC                      Art.-Nr. 0150-5300

## 4 Order information

### 4 Bestellinformation

#### 4.1 H01-37-SSC Guides without fluid cooling

#### 4.1 H01-37-SSC Führungen ohne Flüssigkeitskühlung

Führung	Item-No.	Stator	Item-No.	Läufer	Part-No.
Guide	Artikel-Nr.	Stator	Artikel-Nr.	Slider	Artikel-Nr.
H01-37x304/85-SSC	0150-5271	PS01-37x120F-HP-SSC-R	0150-1282	PL01-19x395/320	0150-1452
H01-37x304/190-SSC	0150-5272	PS01-37x120F-HP-SSC-R	0150-1282	PL01-19x500/420	0150-1455
H01-37x304/290-SSC	0150-5273	PS01-37x120F-HP-SSC-R	0150-1282	PL01-19x600/520	0150-1456
H01-37x304/390-SSC	0150-5274	PS01-37x120F-HP-SSC-R	0150-1282	PL01-19x700/620	0150-1457

#### 4.2 H01-37-SSC Guides with fluid cooling

#### 4.2 H01-37-SSC Führungen mit Flüssigkeitskühlung

Führung	Item-No.	Stator	Item-No.	Läufer	Part-No.
Guide	Artikel-Nr.	Stator	Artikel-Nr.	Slider	Artikel-Nr.
H01-37x304/85-SSC	0150-5271	PS01-37x120F-HP-SSC-R-FC	0150-1283	PL01-19x395/320	0150-1452
H01-37x304/190-SSC	0150-5272	PS01-37x120F-HP-SSC-R-FC	0150-1283	PL01-19x500/420	0150-1455
H01-37x304/290-SSC	0150-5273	PS01-37x120F-HP-SSC-R-FC	0150-1283	PL01-19x600/520	0150-1456
H01-37x304/390-SSC	0150-5274	PS01-37x120F-HP-SSC-R-FC	0150-1283	PL01-19x700/620	0150-1457

##### 4.2.1 Order sample H01-37-SSC Guide

##### 4.2.1 Bestellbeispiel H01-37-SSC Führung

1 pc	0150-5272	H01-37x304/290-SSC	H01 Guide
1 pc	0150-1282	PS01-37x120F-HP-SSC-R	Stator (without fluid cooling)
1 pc	0150-1455	PL01-19x600/520	Slider

1 Stk	0150-5272	H01-37x304/290-SSC	H01 Führung
1 Stk	0150-1282	PS01-37x120F-HP-SSC-R	Stator (ohne Wasserkühlung)
1 Stk	0150-1455	PL01-19x600/520	Läufer

4.3 H01-48-SSC Guides without fluid cooling

4.3 H01-48-SSC Führungen ohne Flüssigkeitskühlung

Führung	Item-No.	Stator	Item-No.	Läufer	Part-No.
Guide	Artikel-Nr.	Stator	Artikel-Nr.	Slider	Artikel-Nr.
H01-48x401/210-SSC	0150-5280	PS01-48x240F-SSC-C	0150-1267	PL01-27x620/540	0150-1470
H01-48x401/300-SSC	0150-5281	PS01-48x240F-SSC-C	0150-1267	PL01-27x710/630	0150-1471
H01-48x401/390-SSC	0150-5282	PS01-48x240F-SSC-C	0150-1267	PL01-27x800/720	0150-1472
H01-48x401/510-SSC	0150-5283	PS01-48x240F-SSC-C	0150-1267	PL01-27x920/840	0150-1447

4.4 H01-48-SSC Guides with fluid cooling

4.4 H01-48-SSC Führungen mit Flüssigkeitskühlung

Führung	Item-No.	Stator	Item-No.	Läufer	Part-No.
Guide	Artikel-Nr.	Stator	Artikel-Nr.	Slider	Artikel-Nr.
H01-48x401/210-SSC	0150-5280	PS01-48x240F-SSC-C-FC	0150-1268	PL01-27x620/540	0150-1470
H01-48x401/300-SSC	0150-5281	PS01-48x240F-SSC-C-FC	0150-1268	PL01-27x710/630	0150-1471
H01-48x401/390-SSC	0150-5282	PS01-48x240F-SSC-C-FC	0150-1268	PL01-27x800/720	0150-1472
H01-48x401/510-SSC	0150-5283	PS01-48x240F-SSC-C-FC	0150-1268	PL01-27x920/840	0150-1447

4.4.1 Order sample H01-48-SSC Guide

4.4.1 Bestellbeispiel H01-48-SSC Führung

1 pc	0150-5283	H01-48x401/510-SSC	H01 Guide
1 pc	0150-1268	PS01-48x240F-SSC-C-FC	Stator (with fluid cooling)
1 pc	0150-1447	PL01-27x920/840	Slider

1 Stk	0150-5283	H01-48x401/510-SSC	H01 Führung
1 Stk	0150-1268	PS01-48x240F-SSC-C-FC	Stator (mit Wasserkühlung)
1 Stk	0150-1447	PL01-27x920/840	Läufer

## 5 Installation instructions

### 5 Montagehinweise

#### 5.1 Operating conditions

#### 5.1 Betriebsbedingungen



- Maximum ambient temperature limits: -10 °C...80 °C
- Internal temperature sensor error occurs at 90 °C.

- Die Grenze der Umgebungstemperatur liegt im Bereich von -10 °C...80 °C.
- Die maximale Sensortemperatur liegt bei 90 °C.

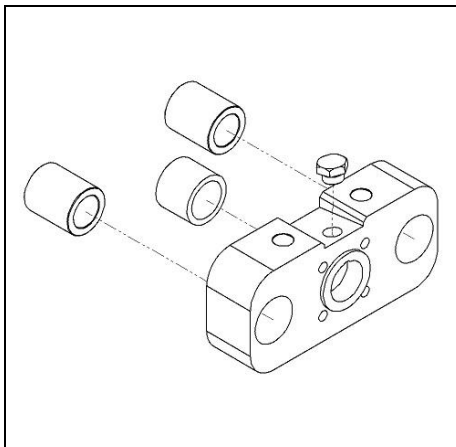
#### 5.2 Instructions for installing the guide and motor

#### 5.2 Montageanleitung Führung und Motor



- Please attend to the safety instructions in chapter 2 during the assembling!
- Use thread-locking compound (e. g. Loctite 243) on every screw connection.

- Beachten Sie unbedingt die Sicherheitshinweise im Kapitel 2 während der Montage!
- Schraubensicherung (z. B. Loctite 243) bei jeder Schraubverbindung verwenden.

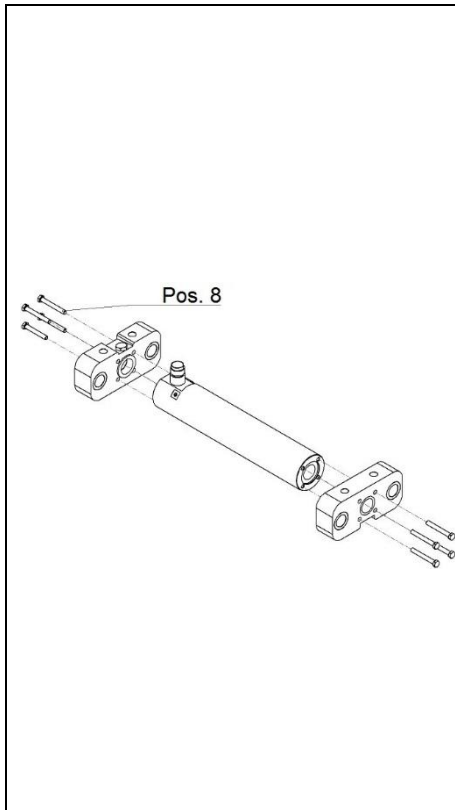


#### 1. Mount both end plates.

- Insert the plain bearing for the slider into the middle hole of the end plate.
- Insert the two plain bearings for the rods into the right and left hole of the end plate.
- Screw hexagonal plug into the end plate.

#### 1. Beide Endplatten montieren.

- Gleitlager für den Läufer in das mittlere Loch der Endplatte einpressen.
- Die beiden äusseren Gleitlager für die Führungswellen in die Endplatte einpressen.
- Sechskantstopfen mit der Endplatte verschrauben.



## 2. Mounting Stator.

- Mount plates to the stator.
- Gradually tighten diagonally opposite screws in sequence

**Note!** One back side plate must be mounted to the stator side with the connector with hexagonal plug facing the top. Second side plate must be mounted with hexagonal plug facing the bottom.

**Note!** Both plates must be mounted absolutely parallel to each other to maintain smooth movement. → Use flat mounting platform

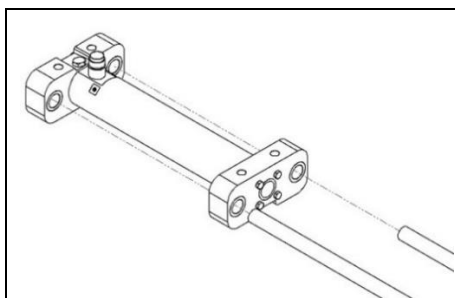
## 2. Stator befestigen.

- Endplatten an den Stator montieren.
- Diagonal liegende Schrauben schrittweise, nacheinander festziehen.

**Hinweis!** Eine Endplatte muss an der Steckerseite des Stators mit dem Sechskantstopfen nach oben montiert werden.

Zweite Endplatte muss mit dem Sechskantstopfen nach unten montiert werden.

**Hinweis!** Beide Platten müssen absolut parallel zueinander montiert werden, damit eine reibungsarme Bewegung sichergestellt ist. → Montage auf einer ebenen Grundplatte.

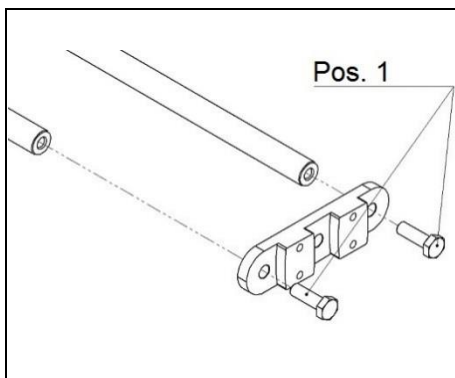


## 3. Insert rods.

- Insert the rods into the guide with the thread showing to the front side.

## 3. Führungswellen einführen.

- Führungswellen in die Führung, mit den Gewinden nach vorne zeigend, einführen.

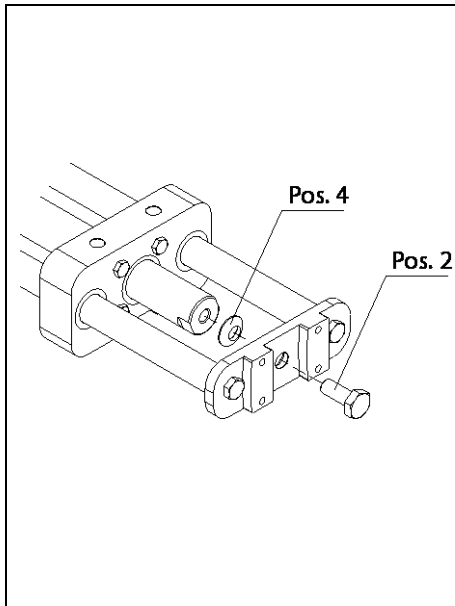


## 4. Mounting front plate.

- Move rods to the front side plate and align both rods that the connected rods run smoothly. Tighten the rods. If the unit doesn't run smoothly repeat the process.

## 4. Frontplatte befestigen.

- Frontplatte mit Führungswellen fest verschrauben. Dazu Wellen bis zum Anschlag einschieben und so lange ausrichten, bis sich die montierte Einheit leicht bewegen lässt. Vorgang evtl. mehrfach wiederholen.

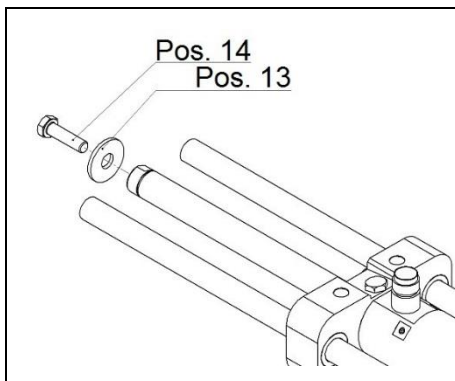


#### 5. Mounting slider.

- **Important!** Mount slider into the stator with serial number showing to the front.
- Place conical washer between end plate and slider and put screw through end plate and conical washer.
- Pull the slider up slightly and screw it tight.
- Test if unit runs smooth else repeat process several times.

#### 5. Läufer befestigen.

- **Wichtig!** Läufer in den Stator so einführen, dass das Läuferende mit der Seriennummer vorne ist.
- Kugelscheibe zwischen Frontplatte und Läufer halten und die Schraube durchführen.
- Läufer etwas nach oben ziehen und festschrauben
- Auf leichten Lauf prüfen. Vorgang gegebenenfalls mehrfach wiederholen.



#### 6. Screw safety washer.

- Screw safety washer to slider.

#### 6. Sicherungsscheibe montieren.

- Ausfallsicherung (Sicherungsscheibe) festschrauben.



## 6 Maintenance

## 6 *Wartung*

### 6.1 Maintenance instruction

### 6.1 *Wartungshinweis*

The guides must be inspected weekly. If there is no lubrication film on the rods and on the slider, a cleaning and lubrication process has to be performed. If the bearings show wear or if the rods show an excessive clearance, the bearings must be exchanged. If the rods show linear grooves, the rods have to be replaced as well.

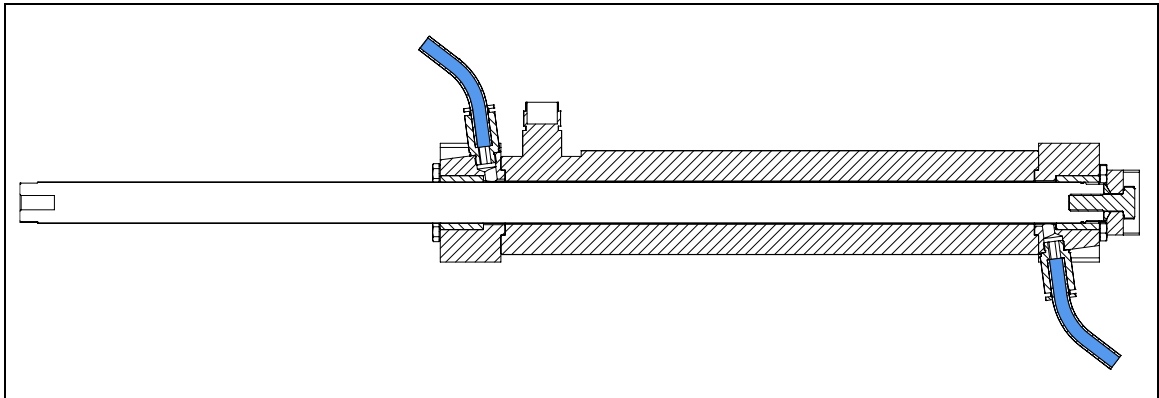
*Die Führungen sind wöchentlich auf genügende Schmierung und Abnutzung zu überprüfen. Ist kein Schmierfilm mehr vorhanden, ist eine Schmierung mit vorgängiger Reinigung vorzusehen. Zeigen sich an den Lagern Abnützungserscheinungen bzw. haben Wellen ein übermässiges Spiel sind die Lager auszutauschen. Falls die Führungsstangen starke Rillen aufweisen, sind diese ebenfalls zu ersetzen.*

### 6.2 Cleaning

### 6.2 *Reinigung*

The guide can be cleaned with pressurized water or any common cleaning solutions which are used in the food industry. The inside of the stator can be flushed as shown in the picture below. After the cleaning process the guide must be lubricated (see 6.3 Lubrication).

*Die Führung kann mit Wasser (unter Druck) oder mit den üblichen Reinigungsmitteln, in der gewohnten Konzentration und Menge wie in der Lebensmittelindustrie üblich, gereinigt werden. Mithilfe der Bohrungen in den Führungsendplatten kann der eingebaute Stator von innen zusammen mit dem Läufer durchgespült werden. Siehe Schnittzeichnung unten. Nach erfolgter Reinigung sollte die Führung geschmiert werden (siehe 6.3 Schmierung).*



## 6.3 Lubrication

## 6.3 Schmierung

After the cleaning process the rods and the slider must be lubricated with LU07 grease. The motor slider bearing can be used in dry operation. In this case the life time will be reduced depending on the application. Particularly in applications with velocities over 0.8 m/s or heavier mass the guides should not be used without lubrication.

*Nach der Reinigung sind die Wellen sowie der Läufer des Linearmotors mit LU07 Schmiermittel leicht einzufetten.*

*Grundsätzlich können die Gleitlager auch im Trockenlauf betrieben werden, allerdings reduziert sich dadurch die Lebensdauer der Lager. Insbesondere bei hohen Geschwindigkeiten (>0.8 m/s) oder grossen Lastmassen sollten die Führungen nicht im Trockenlauf betrieben werden.*

## Ordering information

**Bestell-Informationen**

Item	Description	Item-No.
<i>Produkt</i>	<i>Beschreibung</i>	<i>Artikel-Nr.</i>
LU07-400	Interflon Food Grease 2* (400 ml Cartridge) <i>Interflon Food Grease 2* (400 ml Kartusche)</i>	0150-2744

\*LinMot LU07 Lubricant corresponds to INTERFLON Food Grease 2, which was developed for the food processing industry.

*\*LinMot Fett LU07 ist identisch mit INTERFLON Food Grease 2, welches für die Lebensmittelindustrie entwickelt wurde.*

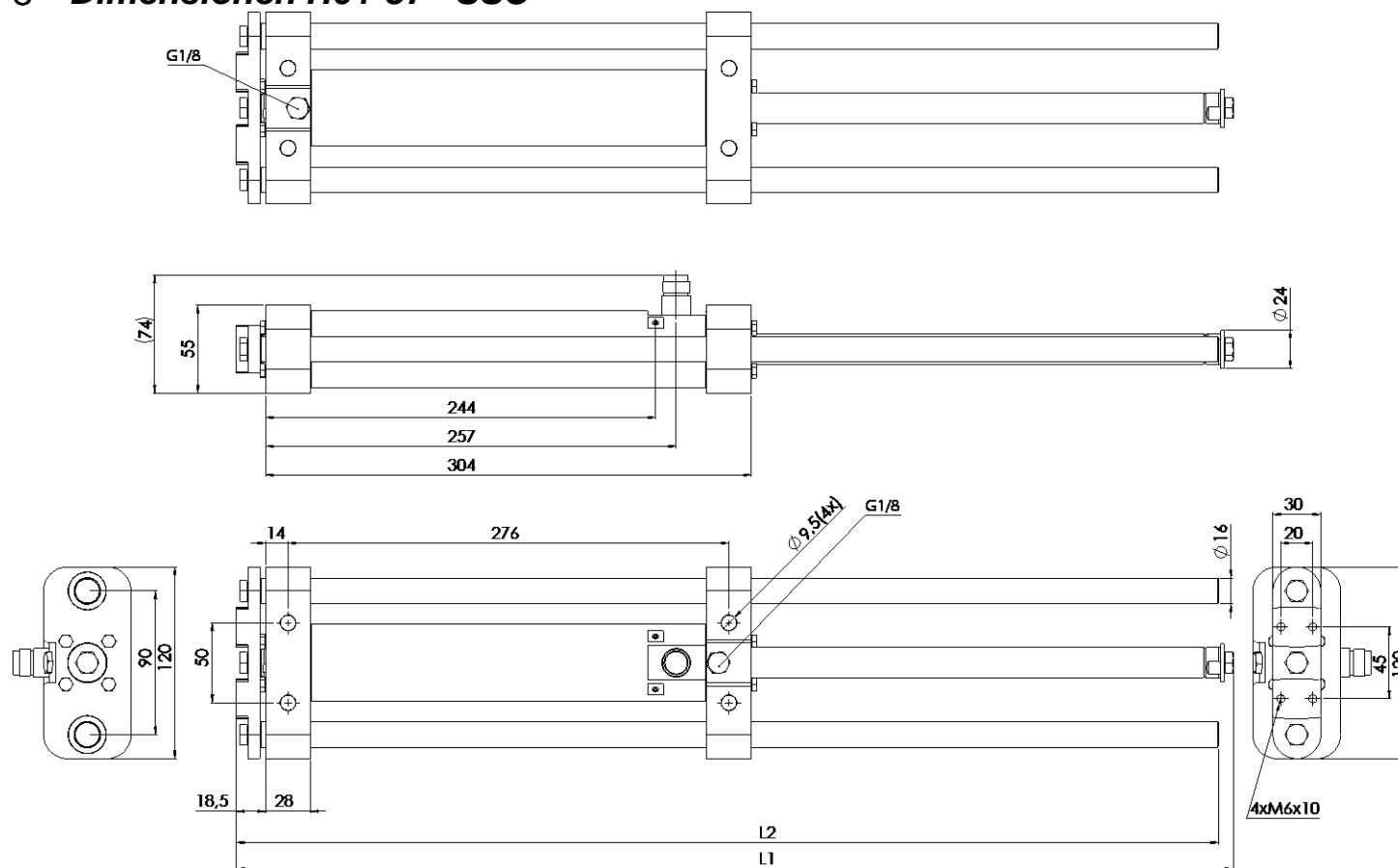
## 7 Storage, transport, installation altitude

### 7 Lagerung, Transport, Aufstellhöhe

- Sliders are to be stored and transported only in the plastic containers (with cardboard inlay) provided for this purpose, or already installed and secured in LinMot P stators.
- Remove the slider from this plastic containers only for assembling.
- The storage area must be dry, dust-free, frost-free and vibration-free.
- Prescribed storage temperature: -15 °C...70 °C
- The motor must be protected against extreme weather conditions.
- The air in the storage area must not contain any harmful gases.
- The maximum installation altitude is 4000 metres above sea level.  
From 1000m, a derating of 0.5% per 100m must be taken into account for the nominal force with air cooling.

- *LinMot Läufer dürfen ausschliesslich in der Originalverpackung transportiert und gelagert werden.*
- *Die Läufer sollten erst beim Einbau aus der Verpackung genommen werden.*
- *Der Lagerraum muss trocken, staubfrei, frostfrei und erschütterungsfrei sein.*
- *Vorgeschriebene Lagertemperatur: -15 °C...70 °C*
- *Der Motor muss vor extremen Witterungen geschützt werden.*
- *Die Raumluft darf keine aggressiven Gase enthalten.*
- *Die maximale Aufstellhöhe beträgt 4'000m ü. M.  
Ab 1'000m ist bei Luftkühlung für die Nennkraft ein Derating von 0.5% pro 100m zu berücksichtigen.*

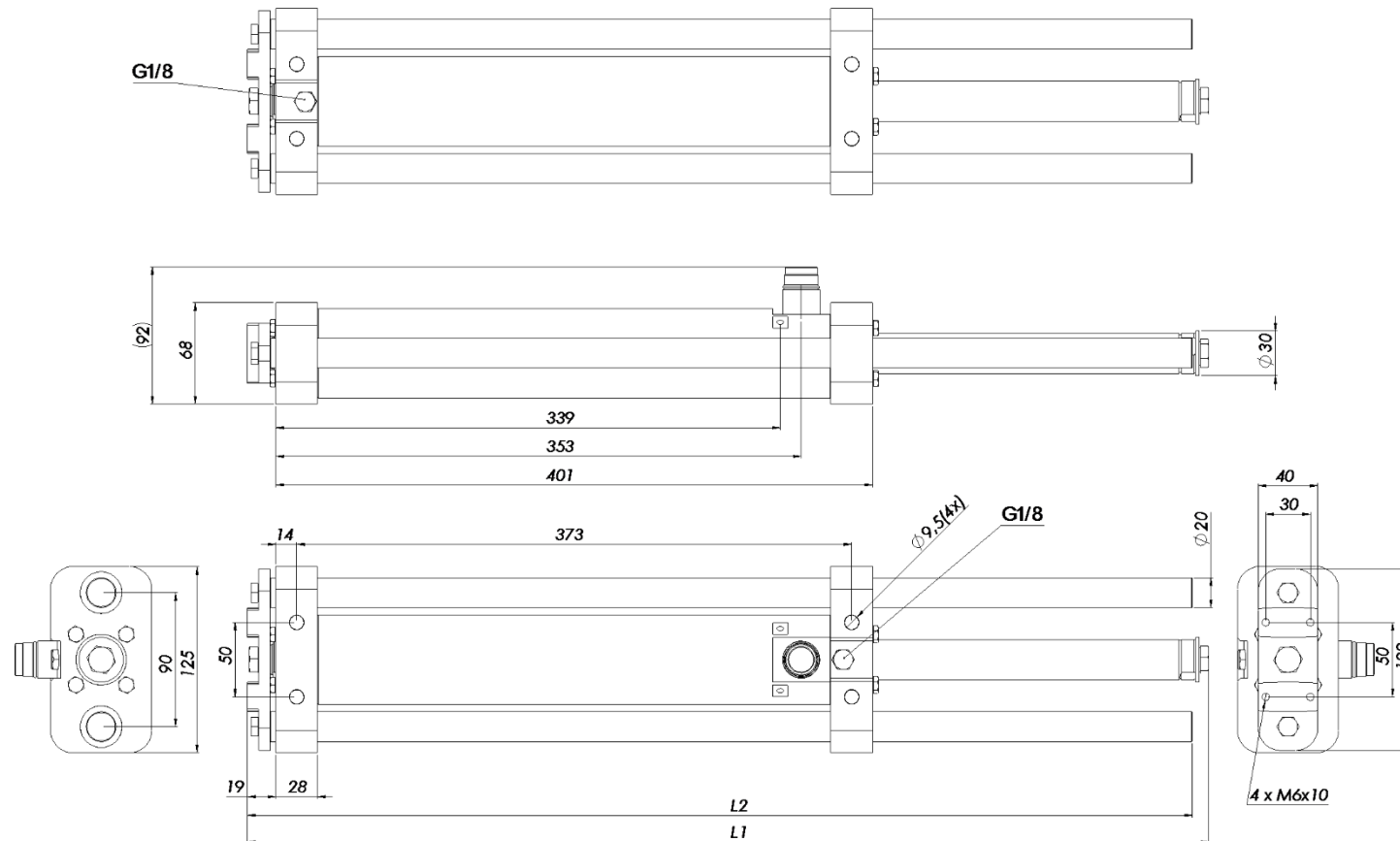
8 Dimensions H01-37 –SSC  
 8 Dimensionen H01-37 –SSC



Guide Führung	L1	L2	Stroke Hübe
H01-37x304/85-SSC	420 mm	410 mm	85 mm
H01-37x304/190-SSC	525 mm	515 mm	190 mm
H01-37x304/290-SSC	625 mm	615 mm	290 mm
H01-37x304/390-SSC	725 mm	715 mm	390 mm

## 9 Dimensions H01-48 – SSC

## 9 Dimensionen H01-48 – SSC



Guide <i>Führung</i>	L1	L2	Stroke <i>Hübe</i>
H01-48x401/210-SSC	646 mm	637 mm	210 mm
H01-48x401/300-SSC	736 mm	727 mm	300 mm
H01-48x401/390-SSC	826 mm	817 mm	390 mm
H01-48x401/510-SSC	946 mm	937 mm	510 mm

## 10 Mass

## 10 Massen

Guide	Stator	Slider	1 Rod [kg]	Front plate + Screws [kg]	Moving mass without slider [kg]	1 End plate [kg]	Slider [kg]	Stator [kg]	Total Mass [kg]
<i>Führung</i>		<i>Läufer</i>	<i>1 Welle [kg]</i>	<i>Frontplatte + Schrauben [kg]</i>	<i>Bewegte Masse ohne Läufer [kg]</i>	<i>1 Endplatte [kg]</i>	<i>Läufer [kg]</i>	<i>Stator [kg]</i>	<i>Gesamtmasse [kg]</i>
H01-37x304/85-SSC	PS01-37x120F-HP-SSC-R (-FC)	PL01-19x395/320	0.62	0.24	1.48	1.00	0.76	2.20	6.44
H01-37x304/190-SSC	PS01-37x120F-HP-SSC-R (-FC)	PL01-19x500/420	0.79	0.24	1.81	1.00	0.96	2.20	6.97
H01-37x304/290-SSC	PS01-37x120F-HP-SSC-R (-FC)	PL01-19x600/520	0.95	0.24	2.13	1.00	1.17	2.20	7.50
H01-37x304/390-SSC	PS01-37x120F-HP-SSC-R (-FC)	PL01-19x700/620	1.10	0.24	2.44	1.00	1.38	2.20	8.02

H01-48x401/210-SSC	PS01-48x240F-SSC-C (-FC)	PL01-27x620/540	1.53	0.38	3.44	1.26	2.53	3.71	12.20
H01-48x401/300-SSC	PS01-48x240F-SSC-C (-FC)	PL01-27x710/630	1.75	0.38	3.88	1.26	2.92	3.71	13.03
H01-48x401/390-SSC	PS01-48x240F-SSC-C (-FC)	PL01-27x800/720	1.97	0.38	4.32	1.26	3.31	3.71	13.86
H01-48x401/510-SSC	PS01-48x240F-SSC-C (-FC)	PL01-27x920/840	2.27	0.38	4.92	1.26	3.83	3.71	14.98

**11 Declaration of conformity and CE Marking****11 CE-Konformitätserklärung**

Wir  
We  
Nous

**NTI AG**  
**Bodenaeckerstrasse 2**  
**8957 Spreitenbach**

erklären in alleiniger Verantwortung, dass das Produkt  
declare under our sole responsibility that the product  
declarons sous notre seule responsabilité que le produit

Product	Art-No.
PS01-37x120F-HP-SSC-R	0150-1282
PS01-37x120F-HP-SSC-R-FC	0150-1283
PS01-48x240F-SSC-C	0150-1267
PS01-48x240F-SSC-C-FC	0150-1268

konform ist mit den Anforderungen der Richtlinien,  
is conform to the provisions of directives,  
est conforme aux exigences des directives,

**2014/30/EU (EMCD)**

gestützt auf die folgenden Normen,  
based on the following standards,  
base aux normes suivants,

**EN61800-3**

Spreitenbach, 19.04.2016



Dr.-Ing. Ronald Rohner

# ALL LINEAR MOTION FROM A SINGLE SOURCE

## Europe / Asia Headquarters

### NTI AG - LinMot & MagSpring

Bodenaeckerstrasse 2  
CH-8957 Spreitenbach  
Switzerland

Sales / Administration: +41 56 419 91 91  
[office@linmot.com](mailto:office@linmot.com)

Tech. Support: +41 56 544 71 00  
[support@linmot.com](mailto:support@linmot.com)

Web: <https://www.linmot.com/>

Visit <https://linmot.com/contact/> to find a distributor near you.

## North / South America Headquarters

### LinMot USA Inc.

N1922 State Road 120, Unit 1  
Lake Geneva, WI 53147  
USA

Sales / Administration: 262.743.2555  
[usasales@linmot.com](mailto:usasales@linmot.com)

Tech. Support: 262.743.2555  
[usasupport@linmot.com](mailto:usasupport@linmot.com)

Web: <https://www.linmot-usa.com/>